

GESCOplus MATIC

EQUIPO SOLAR PARA ACS
SISTEMA DRAINBACK



GESCOplus

• PVP IVA no incluido. Sólo para profesionales.

- Los precios de este catálogo-tarifa están sujetos a modificaciones, debido a cambio de tarifas de nuestros proveedores.
- Este catálogo-tarifa lleva solamente una pequeña parte de los productos de cada proveedor. Para otros productos, consúltenos o infórmese a través de la página web correspondiente.

Características técnicas

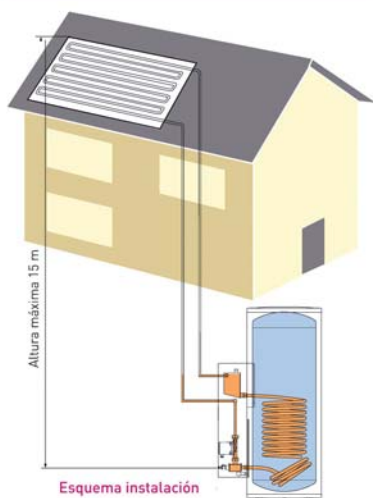
Componentes	GESCOPLUS MATIC 150	GESCOPLUS MATIC 300
Captador solar	Superficie bruta / de apertura	2,24 m ² / 2,02 m ²
	Fijación de los captadores	Sobre tejado inclinado o cubierta plana
	Configuración de los captadores	Montaje en formato horizontal (Ver gráfico)
Circuito primario	Material para circuito solar (a proporcionar por el instalador)	Tubo de cobre de 0 15 mm
	Presión máxima de servicio	6 bar
	Altura de sistema	de 3 m a 15 m (De la base del acumulador hasta la cumbre del captador)
	Temperatura mínima de servicio	Anticongelante incluido en el volumen de suministro para -17 °C, para temperaturas inferiores pedir mas anticongelante aparte
Regulación solar	Líquido caloportador en el circuito solar	Exclusivamente mezcla de agua con el 33% de propilenglicol, volumen total aprox. 7,3 l. (incluido en el suministro)
	Tipo	GESCOplus MATIC
	Protección contra sobretemperatura	Limitación de temperatura del agua en el acumulador
Acumulador	Volumen nominal	150 l / 300 l
	Presión máxima de servicio admisible / Temperatura máx. de servicio admisible	6 bar / 90 °C
	Protección contra oxidación	Recubrimiento esmaltado líquido, al titanio
	Protección catódica	Doble ánodo de magnesio
	Conexiones de agua fría / agua caliente	3/4" H con junta plana y 3/4" M
	Superficie del intercambiador de calor solar	0,96 m ² / 1,21 m ²

Necesidades de energía

Nº personas x casa	1 a 2	3 a 5
Zona I	1 [Solar] + 1 [Cilindro] 150 l	2 [Solar] + 1 [Cilindro] 300 l
Zona II	1 [Solar] + 1 [Cilindro] 150 l	2 [Solar] + 1 [Cilindro] 300 l
Zona III	1 [Solar] + 1 [Cilindro] 150 l	2 [Solar] + 1 [Cilindro] 300 l
Zona IV	1 [Solar] + 1 [Cilindro] 150 l	1 [Solar] + 1 [Cilindro] 150 l
Zona V	1 [Solar] + 1 [Cilindro] 150 l	1 [Solar] + 1 [Cilindro] 150 l



Mapa climático. [Fuente IDAE, CTE]



Regulación **GESCOplus MATIC**



GESCOPLUS Solar AV
Grupo térmico para complementar el equipo de energía solar **GESCOplus MATIC** [Cumple con el C.T.E.]

• PVP IVA no incluido. Sólo para profesionales.

- Los precios de este catálogo-tarifa están sujetos a modificaciones, debido a cambio de tarifas de nuestros proveedores.
- Este catálogo-tarifa lleva solamente una pequeña parte de los productos de cada proveedor. Para otros productos, consúltenos o infórmese a través de la página web correspondiente.

GESCOplus MATIC

Equipo solar doméstico compuesto por:

- 1 o 2 captadores solares* con los accesorios necesarios para instalar en cubierta plana o inclinada.
* (Según zona climática, ver mapa).
- Depósito interacumulador de 150 o 300 litros, incluye regulación electrónica y kit hidráulico, compuesto de bomba circuladora, válvulas de seguridad, vaciado, etc.
- Preparado para realizar únicamente las conexiones hidráulicas y a la red de forma fácil y rápida.



Sin riesgo de congelación Sin riesgo de sobretemperatura Seguridad por defecto

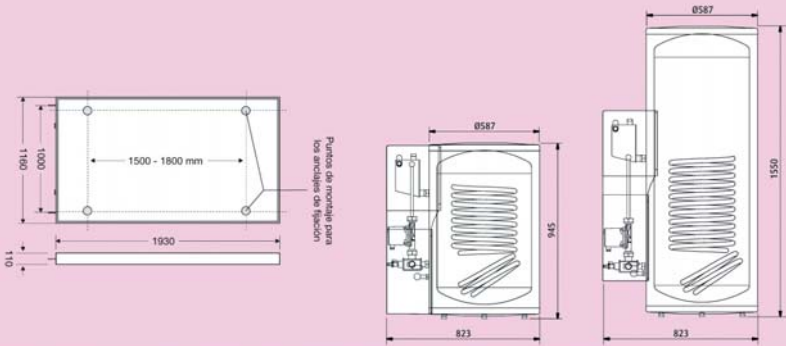
El principio de funcionamiento garantiza seguridad absoluta durante fases de inactividad. Cuando la bomba está parada, el líquido caloportador no se encuentra en los captadores, de esa manera están protegidos el líquido y los componentes del circuito solar. Es imposible la circulación inversa con la consecuente disipación nocturna de calor e irregularidades en el funcionamiento debido al aire en el sistema. No es necesaria la instalación de purgadores y del vaso de expansión, que normalmente requieren mantenimiento. El funcionamiento con anti-congelante protege el circuito de manera duradera de oxidación y heladas.



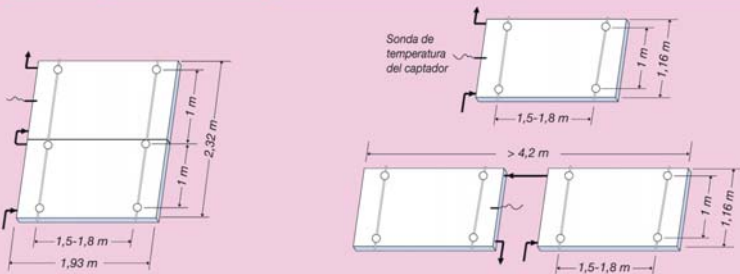
● PVP IVA no incluido. Sólo para profesionales.

- Los precios de este catálogo-tarifa están sujetos a modificaciones, debido a cambio de tarifas de nuestros proveedores.
- Este catálogo-tarifa lleva solamente una pequeña parte de los productos de cada proveedor. Para otros productos, consúltenos o infórmese a través de la página web correspondiente.

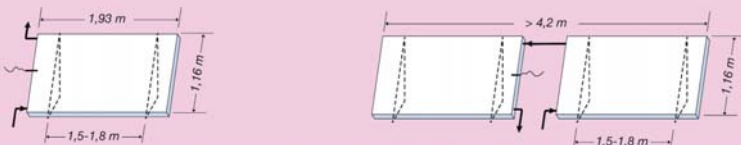
Dimensiones Generales



Montaje sobre tejado inclinado



Montaje sobre cubierta plana



GESCOPLUS MATIC (EQUIPOS SOLAR, SISTEMA DRAINBACK)

MODELO

GESCOPLUS MATIC 150

GESCOPLUS MATIC 300

• PVP IVA no incluido. Sólo para profesionales.

- Los precios de este catálogo-tarifa están sujetos a modificaciones, debido a cambio de tarifas de nuestros proveedores.
- Este catálogo-tarifa lleva solamente una pequeña parte de los productos de cada proveedor. Para otros productos, consúltenos o infórmese a través de la página web correspondiente.