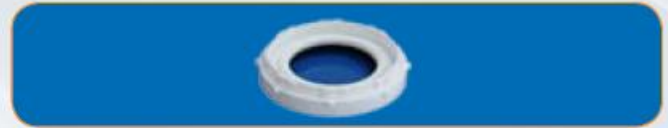


100% UNIVERSAL
ADAPTABLE A TODAS LAS BASES



Mecanismo universal doble descarga por cable + KIT

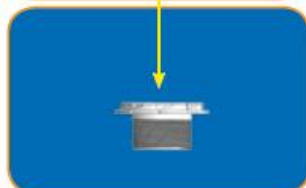


Mecanismo universal doble descarga por cable

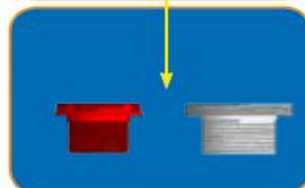
T-280

T-280 S

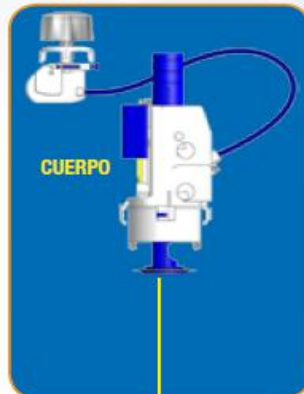
EJEMPLOS DE MONTAJE



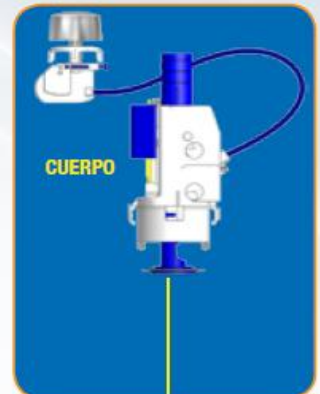
ADAPTACIÓN A BASE
TECNOAGUA



ADAPTACIÓN A BASES
ROSCADAS Y BAYONETA



ADAPTACIÓN A BASE CAMPANA
ANTIGUA ROCA



ADAPTACIÓN A BASE CAMPANA
NUEVA ROCA

PULSADOR SIMPLE



**UNIVERSAL 100%
NOVEDAD**



PATENTADO



Mecanismo universal simple descarga por pulsador + kit

PULSADOR SIMPLE



**UNIVERSAL 100%
NOVEDAD**



PATENTADO

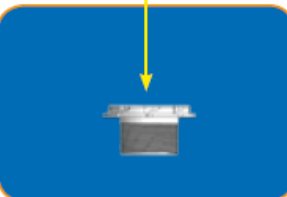


Mecanismo universal simple descarga por pulsador

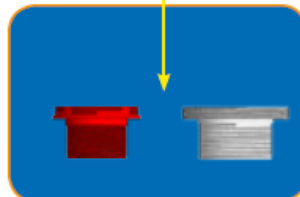
T-281

T-281 S

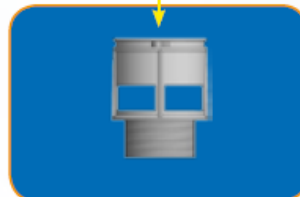
EJEMPLOS DE MONTAJE



**ADAPTACIÓN A BASE
TECNOAGUA**



**ADAPTACIÓN A BASES
ROSCADAS Y BAYONETA**



**ADAPTACIÓN A BASE CAMPANA
ANTIGUA ROCA**



**ADAPTACIÓN A BASE CAMPANA
NUEVA ROCA**

ADAPTABLES A TODAS LAS BASES

DOBLE PULSADOR



Lanzamiento
Abril 2014

FAST SYSTEM



PATENTADO



Mecanismo universal doble descarga por pulsador + KIT

T-282

DOBLE PULSADOR



Lanzamiento
Abril 2014

FAST SYSTEM



PATENTADO



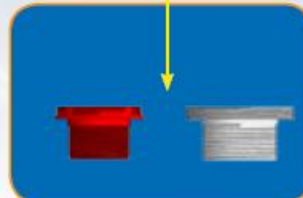
Mecanismo universal doble descarga por pulsador

T-282 S

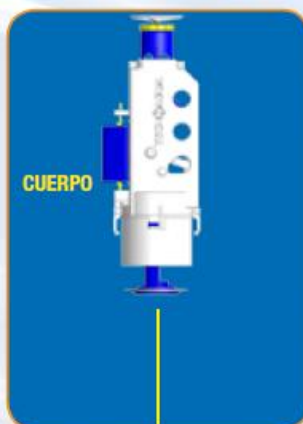
EJEMPLOS DE MONTAJE



ADAPTACIÓN A BASE
TECNOAGUA



ADAPTACIÓN A BASES
ROSCADAS Y BAYONETA



ADAPTACIÓN A BASE CAMPANA
ANTIGUA ROCA



ADAPTACIÓN A BASE CAMPANA
NUEVA ROCA

SILENCIOSOS

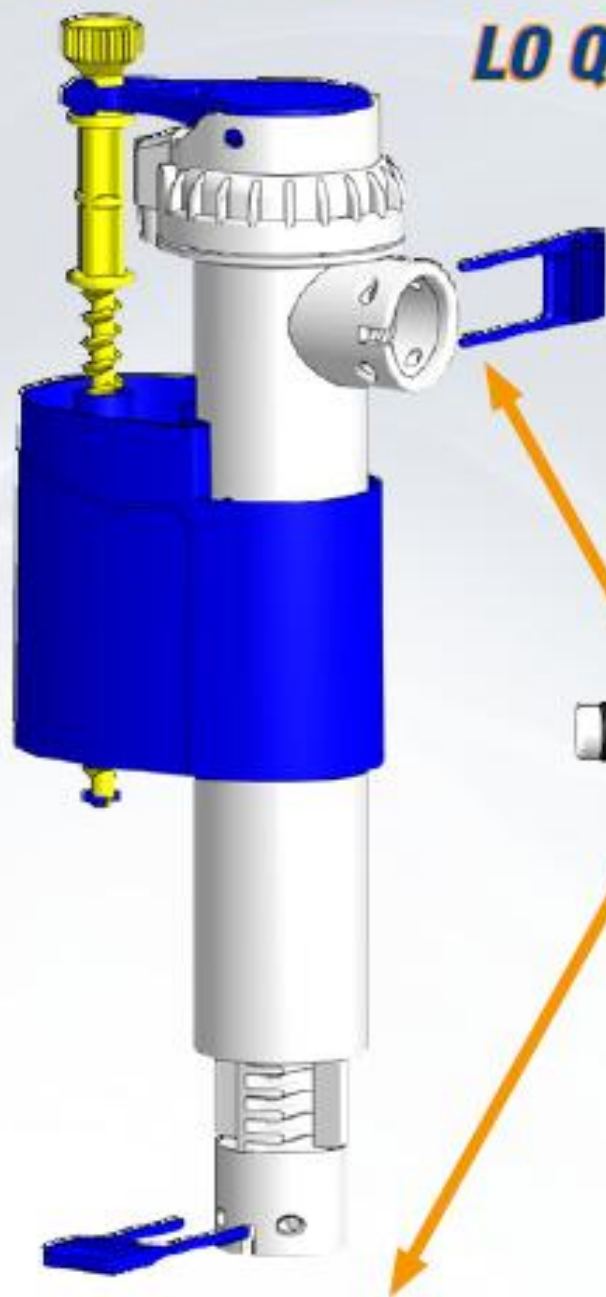
MECANISMOS DE ALIMENTACIÓN

Grifo Cisterna Alimentación VH DUAL

HORIZONTAL - VERTICAL **NOVEDAD**

LO QUE NOS DIFERENCIA:

- Convertible en 10 segundos
- Regulación instantánea de la boya
- Fácil acceso a membrana
- Rápida regulación en altura
- Fabricado en resina acetálica (P.O.M.)
- Compacto
- Seguro



SISTEMA

PUSH - PULL



Conexión a tanque



Tapón cierre



Horquilla Fijación

T-469

GRIFO CISTERNA ALIMENTACIÓN VH DUAL

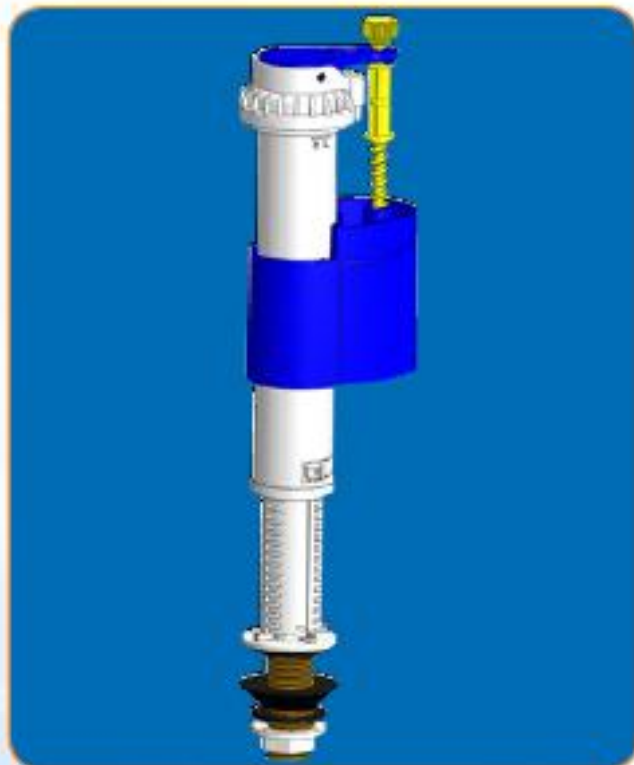
SILENCIOSOS

MECANISMOS DE ALIMENTACIÓN



Grifo cisterna alimentación horizontal
Horizontal cistern tap

T-461



Grifo cisterna alimentación vertical
Vertical cistern tap

T-451