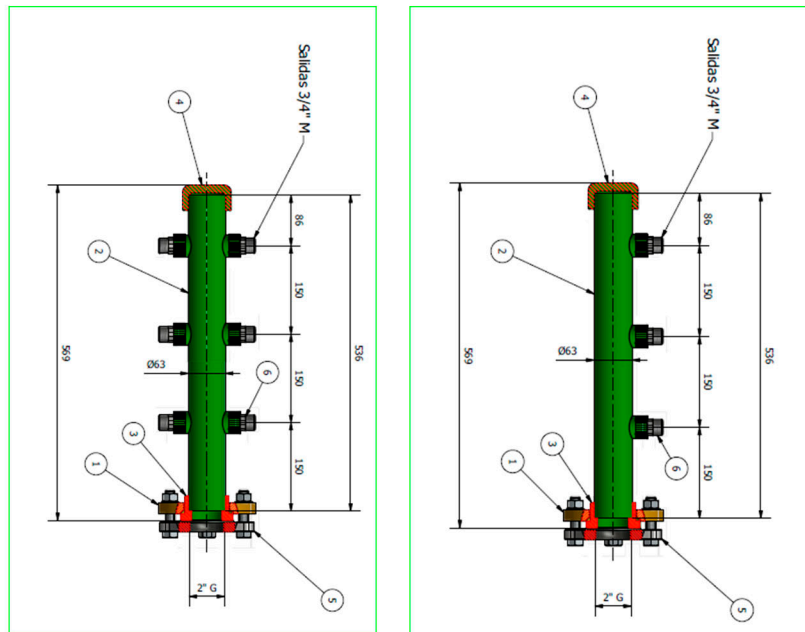
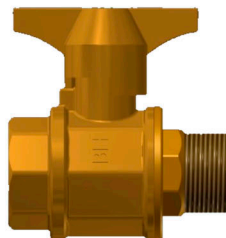


NUEVA SERIE DE COLECTORES PPR CON TERMINALES ROSCADOS



- *Fabricados en polipropileno atóxico.
- *Solución óptima para rehabilitación de viviendas antiguas.
- *Reducen cualquier proceso de corrosión en el sistema.
- *Pérdida de carga muy baja debido a sus superficies perfectamente lisas.
- *Disponibles con terminales por un solo lado (tipo árbol) y por ambos lados (tipo candelabro).
- *Calidad Bahisa: "Fabricación 100% con componentes europeos".

"Completa la instalación del colector con nuestra gama de válvulas lineales de alta calidad BH11M".



Solicita ya la nueva tarifa de colectores a nuestro equipo comercial.

BAHISA